

**Листок-вкладыш – информация для пациента**  
**Вентолин, 100 мкг/доза, аэрозоль для ингаляций дозированных**  
Действующее вещество: сальбутамол

**Перед применением препарата полностью прочитайте листок-вкладыш, поскольку в нем содержатся важные для Вас сведения.**

- Сохраните листок-вкладыш. Возможно, Вам потребуется прочитать его еще раз.
- Если у Вас возникли дополнительные вопросы, обратитесь к лечащему врачу.
- Препарат назначен именно Вам. Не передавайте его другим людям. Он может навредить им, даже если симптомы их заболевания совпадают с Вашими.
- Если у Вас возникли какие-либо нежелательные реакции, обратитесь к лечащему врачу. Данная рекомендация распространяется на любые возможные нежелательные реакции, в том числе на не перечисленные в разделе 4 листка-вкладыша.

### **Содержание листка-вкладыша**

1. Что из себя представляет препарат Вентолин, и для чего его применяют.
2. О чем следует знать перед применением препарата Вентолин.
3. Применение препарата Вентолин.
4. Возможные нежелательные реакции.
5. Хранение препарата Вентолин.
6. Содержимое упаковки и прочие сведения.

### **1. Что из себя представляет препарат Вентолин и для чего его применяют**

Препарат Вентолин – это ингаляционное лекарственное средство, содержащее действующее вещество сальбутамол, относящееся к так называемым селективным бета<sub>2</sub>-адреномиметикам, которые расслабляют мышцы в стенках дыхательных путей и вызывают расширение бронхов.

### **Показания к применению**

1. Бронхиальная астма:
  - купирование симптомов бронхиальной астмы при их возникновении;
  - предотвращение приступов бронхоспазма (сужение просвета бронхов), связанных с воздействием аллергена или вызванных физической нагрузкой;
  - применение в качестве одного из компонентов при длительной терапии бронхиальной астмы на фоне терапии ингаляционными глюкокортикостероидами.
2. Другие хронические заболевания легких, сопровождающиеся обратимой обструкцией дыхательных путей (сужением просвета дыхательных путей), включая хроническую обструктивную болезнь легких (ХОБЛ).

### **Способ действия препарата Вентолин**

Препарат Вентолин облегчает дыхание, уменьшая выраженность таких симптомов, как ощущение нехватки воздуха (одышка), дыхание со свистящим звуком (хрипы) и кашель у пациентов с бронхиальной астмой или другими заболеваниями легких.

Если улучшение не наступило или Вы чувствуете ухудшение, необходимо обратиться к врачу.

## 2. О чем следует знать перед применением препарата Вентолин

### Противопоказания

#### Не применяйте препарат Вентолин:

- если у Вас аллергия на сальбутамол или любые другие компоненты препарата (перечисленные в разделе 6 листка-вкладыша);
- если у Вас начались преждевременные роды или имеется угроза прерывания беременности.

### Особые указания и меры предосторожности

Перед применением препарата Вентолин проконсультируйтесь с лечащим врачом.

**Если что-либо из перечисленного** ниже относится к Вам, сообщите об этом лечащему врачу до начала применения препарата Вентолин:

- у Вас есть заболевания сердца, вызванные его недостаточным кровоснабжением (ишемическая болезнь сердца или стенокардия), сердечная недостаточность, заболевания клапанов сердца (аортальный стеноз) или любые другие известные аномалии сердца, или воспаление сердечной мышцы, известное как миокардит;
- у Вас высокое артериальное давление (артериальная гипертензия);
- у Вас есть нарушения сердечного ритма, такие как нерегулярное учащенное сердцебиение (тахикардия);
- у Вас есть заболевание глаз, при котором повышено внутриглазное давление (глаукома);
- у Вас повышенная активность щитовидной железы (тиреотоксикоз);
- у Вас сахарный диабет;
- у Вас есть опухоль надпочечников (известная как феохромоцитома).

Если Вы не уверены, относится ли что-то из перечисленного к Вам, проконсультируйтесь с лечащим врачом прежде, чем начнете применять препарат Вентолин.

### Состояния, на которые следует обратить внимание

Лечение бета<sub>2</sub>-адреномиметиками, такими как сальбутамол, содержащийся в препарате Вентолин, может вызвать снижение уровня калия в крови (гипокалиемию). Если у Вас тяжелая бронхиальная астма, Вам следует соблюдать особую осторожность. Это связано с тем, что недостаток кислорода в крови и некоторые другие препараты, которые Вы можете принимать одновременно с препаратом Вентолин, например, препараты для лечения некоторых заболеваний сердца или высокого артериального давления, известные как мочегонные средства (диуретики), или другие препараты, используемые для лечения бронхиальной астмы (теофиллин и другие ксантины, глюкокортикостероиды), могут усилить снижение уровня калия в крови. По этой причине лечащий врач может периодически назначать Вам анализы для контроля уровня калия в крови.

**Обратитесь к врачу**, если сразу после ингаляции препарата Вентолин у Вас участилось дыхание, усилилась одышка или появились хрипы (признаки парадоксального спазма бронхов). В этом случае воспользуйтесь препаратом сальбутамола в другой форме или ингалятором с другим быстродействующим бронходилататором. Лечащий врач обследует Вас и при необходимости назначит другое лечение.

Если симптомы бронхиальной астмы ухудшаются или их трудно контролировать, **обратитесь к лечащему врачу**. Также обратитесь к лечащему врачу в случае отсутствия эффекта от применения ранее эффективной дозы препарата Вентолин на протяжении, по крайней мере, 3 часов.

### **Другие препараты и препарат Вентолин**

Сообщите лечащему врачу о том, что Вы принимаете, недавно принимали или можете начать принимать какие-либо другие препараты. Это связано с тем, что препарат Вентолин может оказать влияние на действие некоторых препаратов, а другие препараты могут влиять на действие препарата Вентолин.

В частности, сообщите лечащему врачу, если Вы принимаете:

- неселективные бета-адреноблокаторы, такие как пропранолол (применяются для лечения заболеваний сердца или глаукомы);
- другие препараты для лечения бронхиальной астмы (теофиллин и другие ксантины, антихолинергические средства, глюкокортикостероиды). При одновременном применении с ксантинами возрастает вероятность развития нарушений сердечного ритма (тахикардии), с антихолинергическими средствами — может повышаться внутриглазное давление, с глюкокортикостероидами — может усиливаться снижение уровня калия в крови;
- диуретики, поскольку они могут усиливать снижение уровня калия в крови.

### **Беременность, грудное вскармливание и фертильность**

Если Вы беременны или кормите грудью, думаете, что забеременели, или планируете беременность, перед началом применения препарата проконсультируйтесь с лечащим врачом.

**Не применяйте** препарат Вентолин, если Вы беременны, думаете, что забеременели, или планируете беременность, если Вы кормите грудью или планируете кормить грудью, за исключением случаев, когда его назначит врач ввиду явной необходимости.

### **Управление транспортными средствами и работа с механизмами**

Нет данных о влиянии препарата Вентолин на способность управлять транспортными средствами и работать с механизмами.

Проконсультируйтесь с лечащим врачом, если Вы планируете данные виды деятельности.

## **3. Применение препарата Вентолин**

Всегда применяйте препарат в полном соответствии с рекомендациями лечащего врача. При появлении сомнений посоветуйтесь с лечащим врачом.

### **Рекомендуемая доза**

#### Купирование приступа бронхоспазма

Рекомендуемая доза составляет 1 или 2 ингаляции.

Не рекомендуется применять ингалятор Вентолин чаще 4 раз в сутки. Потребность в таком частом применении дополнительных доз препарата Вентолин или резком увеличении дозы свидетельствует об ухудшении течения астмы (см. подраздел «Особые указания и меры предосторожности»).

Предотвращение приступов бронхоспазма, связанных с воздействием аллергена или вызванных физической нагрузкой

Рекомендуемая доза составляет 2 ингаляции за 10–15 минут до воздействия провоцирующего фактора или нагрузки.

Длительная поддерживающая терапия

Рекомендуемая доза составляет до 2 ингаляций 4 раза в сутки.

## Применение у детей и подростков

Купирование приступа бронхоспазма

Рекомендуемая доза составляет 1 ингаляцию, при необходимости доза может быть увеличена до 2 ингаляций.

Не рекомендуется применять ингалятор Вентолин чаще 4 раз в сутки. Потребность в таком частом применении дополнительных доз препарата Вентолин или резком увеличении дозы свидетельствует об ухудшении течения астмы (см. подраздел «Особые указания и меры предосторожности»).

Предотвращение приступов бронхоспазма, связанных с воздействием аллергена или вызванных физической нагрузкой

Рекомендуемая доза составляет 1 ингаляцию за 10–15 минут до воздействия провоцирующего фактора или нагрузки, при необходимости доза может быть увеличена до 2 ингаляций.

Длительная поддерживающая терапия

Рекомендуемая доза составляет до 2 ингаляций 4 раза в сутки.

## Путь и (или) способ введения

Препарат Вентолин предназначен только для ингаляционного введения путем вдыхания через рот (см. инструкцию по применению ингалятора).

## Если Вы применили препарата Вентолин больше, чем следовало

Если Вы сделали слишком много ингаляций препарата Вентолин, **обратитесь к врачу**. По возможности покажите врачу упаковку препарата Вентолин.

Признаки передозировки салбутамолом включают снижение артериального давления, учащенное сердцебиение (тахикардия), непроизвольное дрожание какой-либо части тела (мышечный тремор), тошноту, рвоту, повышение уровня молочной кислоты (лактата) в крови (лактатацидоз), снижение уровня калия в крови (гипокалиемия). Возможно, врач назначит Вам анализы для контроля уровней калия и лактата в крови.

## Если Вы забыли применить препарат **Вентолин**

Если Вы забыли сделать ингаляцию препарата Вентолин, сделайте следующую в обычное время. Не применяйте двойную дозу, чтобы компенсировать пропущенную ингаляцию.

## Если Вы прекратили применение препарата **Вентолин**

Не снижайте дозу и не прекращайте применение препарата без консультации с врачом, даже если почувствуете себя лучше.

При наличии вопросов по применению препарата обратитесь к лечащему врачу.

## 4. Возможные нежелательные реакции

Подобно всем лекарственным препаратам, препарат Вентолин может вызывать нежелательные реакции, однако они возникают не у всех.

Некоторые нежелательные реакции могут быть очень серьезными и опасными для жизни — они перечислены ниже. **Если у Вас возникла какая-либо из этих реакций, прекратите применение препарата и немедленно обратитесь за медицинской помощью:**

Очень редко (могут возникать не более чем у 1 человека из 10 000):

- усиление одышки или появление хрипов сразу после ингаляции препарата Вентолин. Это могут быть признаки парадоксального бронхоспазма (см. подраздел «Особые указания и меры предосторожности»);
- отек лица (губ, век, щек), языка и слизистой оболочки полости рта, может распространяться на гортань, вызывая затруднение дыхания, охриплость голоса и лающий кашель (ангионевротический отек), зудящие волдыри на коже (крапивница), бронхоспазм, снижение артериального давления, угрожающее жизни состояние со снижением артериального давления (коллапс) (признаки аллергических реакций).

**Другие возможные нежелательные реакции, которые могут наблюдаться при применении препарата Вентолин**

Часто (могут возникать не более чем у 1 человека из 10):

- дрожание конечностей (тремор);
- головная боль;
- учащенное сердцебиение (тахикардия).

Нечасто (могут возникать не более чем у 1 человека из 100):

- ощущение сердцебиения;
- раздражение слизистой оболочки полости рта и глотки;
- мышечные судороги.

Редко (могут возникать не более чем у 1 человека из 1 000):

- снижение уровня калия в плазме крови (гипокалиемия);
- расширение периферических сосудов (периферическая вазодилатация).

Очень редко (могут возникать не более чем у 1 человека из 10 000):

- гиперактивность;
- нарушения сердечного ритма (аритмии), включая мерцательную аритмию;

- нерегулярное учащенное или беспорядочное сердцебиение (суправентрикулярная тахикардия и экстрасистолия).

### Сообщение о нежелательных реакциях

Если у Вас возникают какие-либо нежелательные реакции, проконсультируйтесь с врачом. К ним также относятся любые нежелательные реакции, не указанные в листке-вкладыше. Вы также можете сообщить о нежелательных реакциях напрямую (см. ниже). Сообщая о нежелательных реакциях, Вы помогаете получить больше сведений о безопасности препарата.

#### Российская Федерация

Федеральная служба по надзору в сфере здравоохранения (Росздравнадзор)

Адрес: 109012, г. Москва, Славянская площадь, д. 4, стр. 1

Тел.: +7 800 550-99-03

Электронная почта: [pharm@roszdravnadzor.gov.ru](mailto:pharm@roszdravnadzor.gov.ru)

Сайт: [www.roszdravnadzor.gov.ru](http://www.roszdravnadzor.gov.ru)

#### Республика Казахстан

РГП на ПХВ «Национальный Центр экспертизы лекарственных средств и медицинских изделий» Комитета медицинского и фармацевтического контроля Министерства здравоохранения Республики Казахстан

Адрес: 010000, г. Астана, район Байконур, ул. А. Иманова, д. 13

Тел.: +7 7172 235 135

Электронная почта: [farm@dari.kz](mailto:farm@dari.kz)

Сайт: [www.ndda.kz](http://www.ndda.kz)

#### Республика Беларусь

Республиканское унитарное предприятие «Центр экспертиз и испытаний в здравоохранении»

Адрес: 220037, г. Минск, пер. Товарищеский, д. 2а

Тел.: +375 17 242-00-29

Факс: +375 17-242-00-29

Электронная почта: [rcpl@rceth.by](mailto:rcpl@rceth.by)

Сайт: [www.rceth.by](http://www.rceth.by)

## 5. Хранение препарата Вентолин

Храните препарат в недоступном для ребенка месте так, чтобы ребенок не мог увидеть его. Не применяйте препарат после истечения срока годности (срока хранения), указанного на ингаляторе и картонной пачке после слов «Годен до».

Хранить при температуре не выше 30 °С, не замораживать, не допускать воздействия прямых солнечных лучей.

Храните баллончик с плотно закрытой и защелкнутой крышкой мундштука. Баллончик находится под давлением. Не подвергайте его воздействию высокой температуры (выше 50 °С). Не разбирайте, не прокалывайте и не бросайте баллончик в огонь, даже если он кажется пустым.

Не выбрасывайте (не выливайте) препарат в канализацию. Уточните у работника аптеки, как следует утилизировать (уничтожить) препарат, который больше не потребуется. Эти меры позволят защитить окружающую среду.

## **6. Содержимое упаковки и прочие сведения**

### **Препарат Вентолин содержит**

Действующим веществом является салбутамол.

Каждая доза препарата содержит 100 мкг салбутамола (в виде сульфата).

Прочим ингредиентом (вспомогательным веществом) является 1,1,1,2-тетрафторэтан.

### **Внешний вид препарата Вентолин и содержимое упаковки**

Аэрозоль для ингаляций дозированных.

Препарат Вентолин представляет собой алюминиевый ингалятор, оснащенный пластмассовым дозирующим устройством с защитным колпачком, содержащий суспензию белого или почти белого цвета.

По 200 доз в алюминиевый ингалятор, оснащенный пластмассовым дозирующим устройством с защитным колпачком. Ингалятор и дозирующее устройство в собранном виде вместе с листком-вкладышем в картонную пачку с контролем первого вскрытия.

### **Держатель регистрационного удостоверения**

АО «ГлаксоСмитКляйн Трейдинг»

Российская Федерация, 125167, г. Москва, Ленинградский пр-т, д. 37А, корпус 4, этаж 3, помещение XV, комната 1

Тел.: +7 495 777-89-00

Факс: +7 495 777-89-01

### **Производитель**

«Глаксо Вэллком Продакшен» / Glaxo Wellcome Production

Зон Индустриэль № 2, 23, рю Лавуазье, 27000 Эвро, Франция / Zone Industrielle № 2, 23, rue Lavoisier, 27000 Evreux, France

«Глаксо Вэллком С.А.» / Glaxo Wellcome S.A.

Авда. де Экстремадура, 3, промышленная зона Аллендедуэро, Аранда де Дуэро, 09400 Бургос, Испания / Avda. de Extremadura, 3, Pol. Ind. Allendeduero, Aranda de Duero, 09400 Burgos, Spain

**За любой информацией о препарате, а также в случаях возникновения претензий следует обращаться к местному представителю держателя регистрационного удостоверения:**

Российская Федерация

АО «ГлаксоСмитКляйн Трейдинг»

Адрес: 125167, г. Москва, Ленинградский пр-т, д. 37А, корпус 4, этаж 3, помещение XV, комната 1

Тел.: +7 495 777-89-00

Факс: +7 495 777-89-01

Жалобы на качество лекарственного препарата необходимо направлять на адрес электронной почты: oax81701@gsk.com

Сообщения о нежелательных реакциях необходимо направлять на адрес электронной почты: ru.safety@gsk.com

#### Республика Казахстан

ТОО «Registrarius»

Адрес: г. Алматы, Бостандыкский район, улица Байзакова 280, коворкинг центр Smart Point-2, офис 29

Тел.: +7 727 313-12-07, +7 771 888-77-11

Жалобы на качество лекарственного препарата необходимо направлять на адрес электронной почты: QDNP.Complaints@gsk.com

Сообщения о нежелательных реакциях необходимо направлять на адрес электронной почты: safety\_kz@smart-pharma.group

#### Республика Беларусь

АО «ГлаксoСмитКляйн Трейдинг», Российская Федерация

Жалобы на качество лекарственного препарата необходимо направлять на адрес электронной почты: QDNP.Complaints@gsk.com

Сообщения о нежелательных реакциях необходимо направлять на адрес электронной почты: by.safety@gsk.com

#### **Листок-вкладыш пересмотрен**

#### **Прочие источники информации**

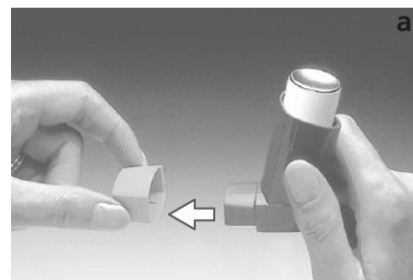
Подробные сведения о данном препарате содержатся на веб-сайте Евразийского Экономического Союза <http://eec.eaeunion.org/>

< -----(линия отрыва или отреза)----- >

#### **Инструкция по применению ингалятора**

##### **Проверка работы ингалятора**

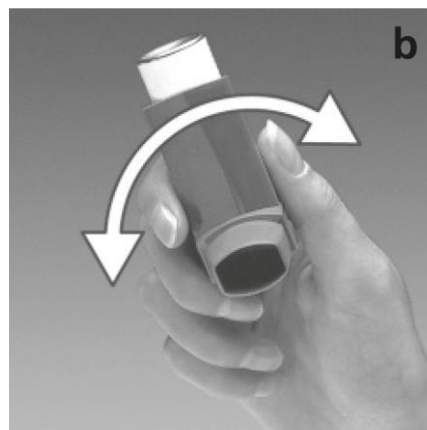
- До первого использования ингалятора проверьте, работает ли он.
- Снимите крышку мундштука, слегка нажав на боковые стороны крышки (**рисунок а**).
- Чтобы убедиться, что он работает в первый раз, хорошенько встряхните его, направьте мундштук в сторону от себя и сделайте два нажатия в воздух.
- Если он не использовался в течение 5 дней или более, хорошо встряхните его и сделайте 2 нажатия в воздух, чтобы убедиться, что он работает.





## Использование ингалятора

1. Снимите крышку мундштука, слегка нажав на боковые стороны крышки (**рисунок а**).
2. Проверьте ингалятор внутри и снаружи, включая мундштук, на наличие незакрепленных деталей.
3. Хорошо встряхните ингалятор, чтобы убедиться, что все незакрепленные детали удалены и содержимое ингалятора равномерно перемешано (**рисунок в**).



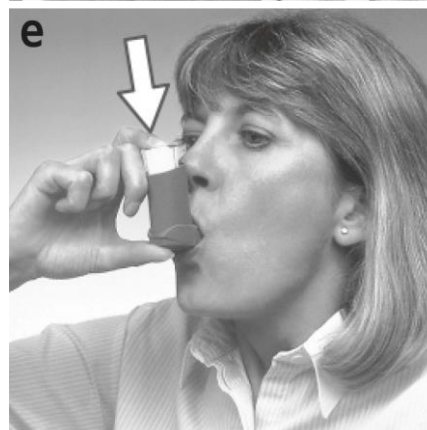
4. Держите ингалятор вертикально, положив любой палец руки и большой палец на основание, под мундштуком (**рисунок с**).



5. Выдохните максимально, насколько удобно (**рисунок с**), а затем поместите мундштук в рот между зубами и сомкните вокруг него губы, но не прикусывайте его (**рисунок d**).



6. Вдохните через рот. Сразу после начала вдоха надавите на верхнюю часть баллончика, чтобы выпустить дозу лекарственного препарата, продолжая равномерно и глубоко вдыхать (**рисунок e**).



7. Задержите дыхание и выньте ингалятор изо рта. Продолжить задерживать дыхание на несколько секунд или насколько возможно без ощущения дискомфорта (рисунок f).



8. Если Ваш врач посоветовал Вам сделать два вдоха, подождите приблизительно 30 секунд, прежде чем сделать еще одну вдох, повторив этапы 3 – 7.
9. Установите крышку мундштука на место, сильно надавив на нее и защелкнув колпачок.

Выполняя стадии 5, 6 и 7 нельзя торопиться. Важно, чтобы Вы начали вдыхать как можно медленнее непосредственно перед тем, как нажать на ингалятор.

Первые несколько раз потренируйтесь перед зеркалом. Если Вы видите «туман», выходящий из верхней части ингалятора или из уголков рта, Вам следует начать процедуру снова, начиная с **этапа 2**.

Если врач дал Вам другие инструкции по использованию ингалятора, то строго соблюдайте их. Свяжитесь с врачом, если у Вас возникнут трудности с использованием ингалятора.

Маленьким детям может понадобиться помощь, и их родителям, возможно, придется использовать ингалятор за них. Поспособствуйте тому, чтобы ребенок выдохнул, и воспользуйтесь ингалятором сразу, как только ребенок начнет делать вдох. Попробуйте воспользоваться этим методом вместе.

Если Вам трудно синхронизировать распыление аэрозоля и вдох, Вы можете использовать спейсерное устройство. У детей и младенцев, получающих препарат Вентолин, можно использовать педиатрическое спейсерное устройство с лицевой маской.

Детям старшего возраста или людям со слабыми руками может быть легче держать ингалятор обеими руками. Положите два указательных пальца на верхнюю часть ингалятора, а оба больших пальца – на нижнюю часть под мундштуком. Если это не помогает, то задачу может облегчить использование специального устройства, которое действует как рычажное средство.

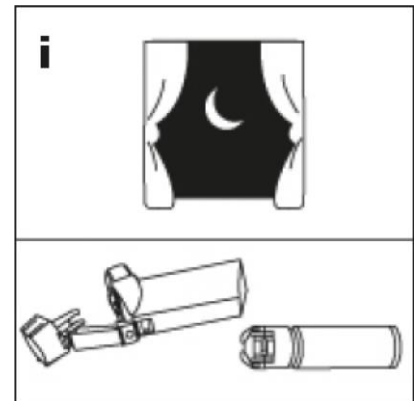
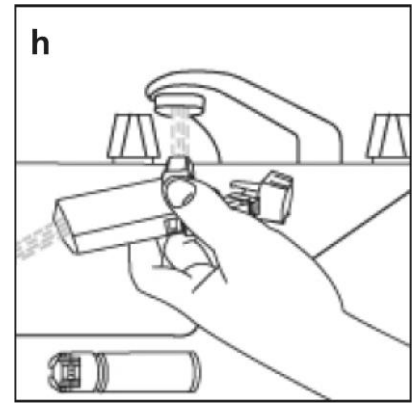
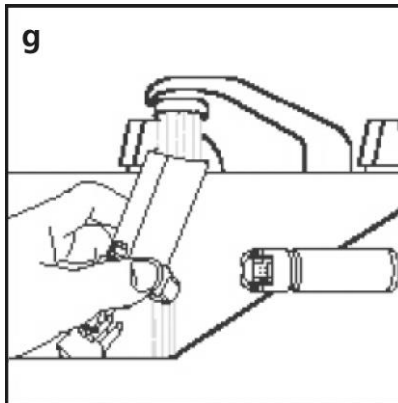
Обратитесь к лечащему врачу за консультацией по правильному использованию и уходу за ингалятором и спейсерным устройством, обучению технике проведения ингаляции.

## Очистка ингалятора

Для предотвращения закупорки Вашего ингалятора, его следует чистить не реже одного раза в неделю.

Очистите Ваш ингалятор:

- Извлеките металлический баллон из пластикового корпуса ингалятора и снимите крышку мундштука.
- Тщательно промойте пластиковый корпус под теплой проточной водой (**рисунок g**), а затем снова промойте пластиковый корпус через мундштук (**рисунок h**).
- Тщательно высушите пластиковый корпус внутри и снаружи (например, оставив на ночь) (**рисунок i**).



- Установите на место металлический баллончик и крышку мундштука.

**Не погружайте металлический баллончик в воду!**